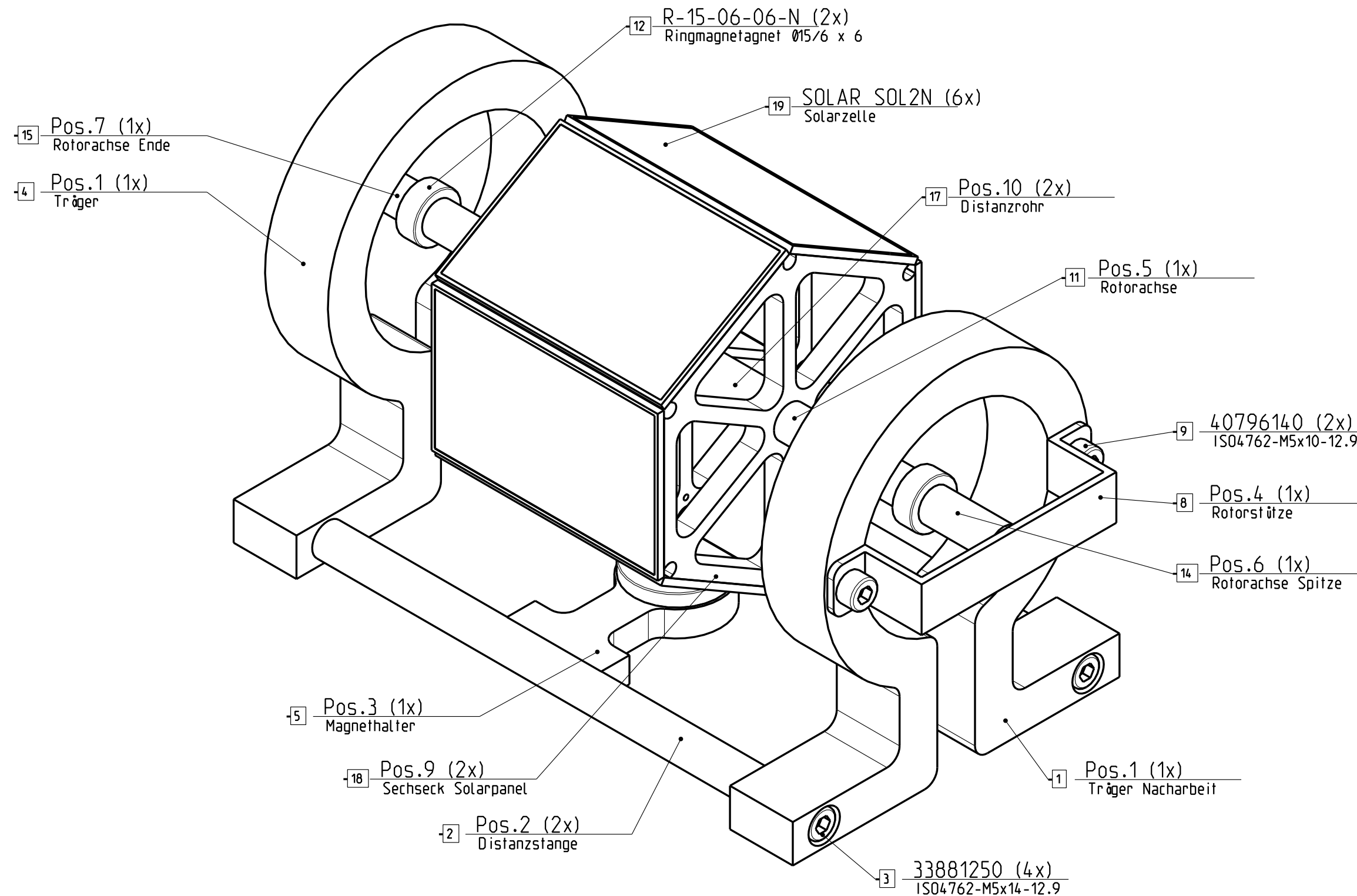
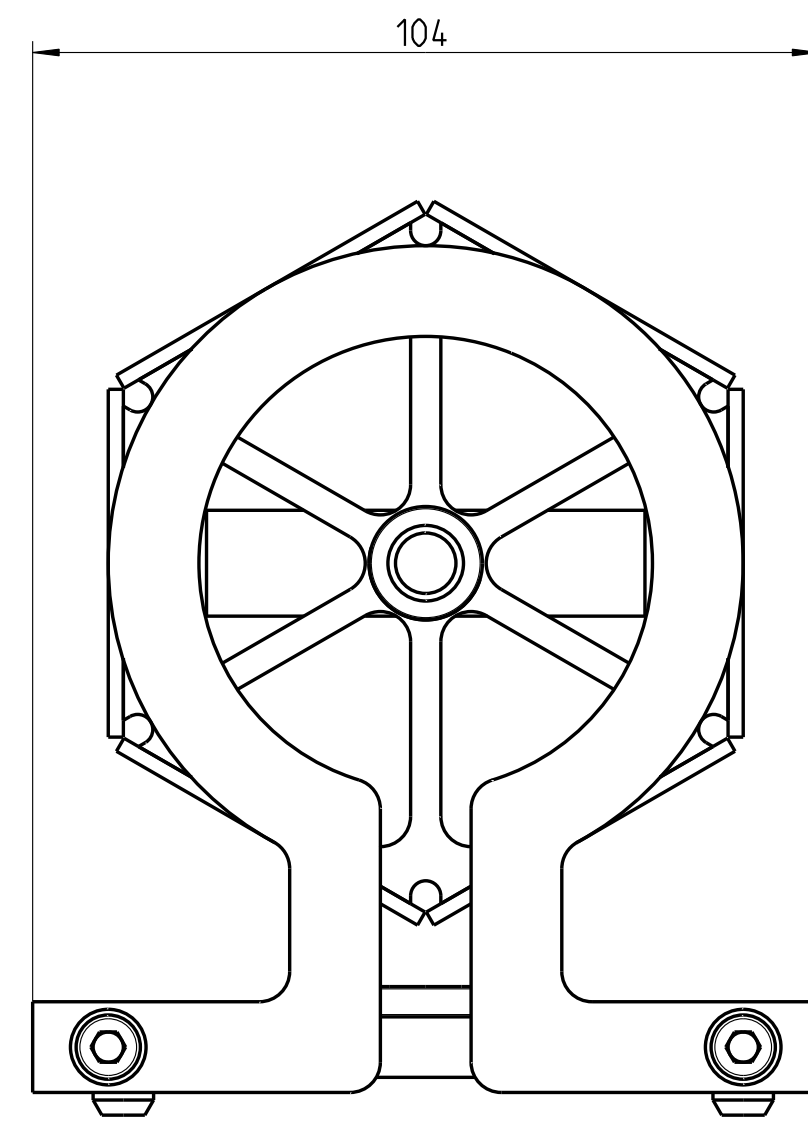
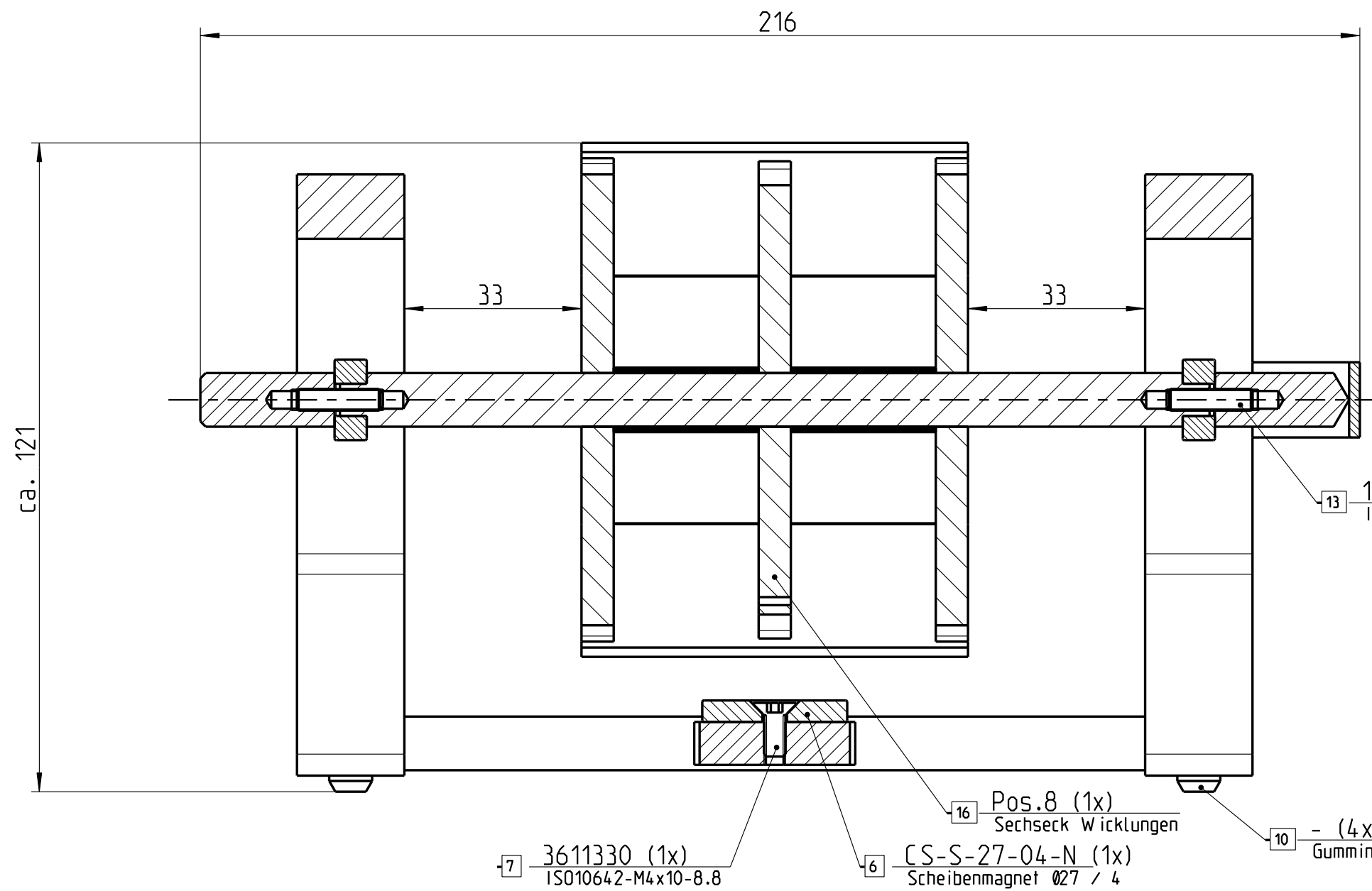


NOTICE: THIS DRAWING MAY INCLUDE UNPUBLISHED PROPRIETARY MATERIAL DEVELOPED BY GLEASON AND AS SUCH IS NOT TO BE COPIED, DISCLOSED OR USED IN ANY WAY OR FORM WITHOUT PRIOR WRITTEN CONSENT FROM GLEASON. CHANGES RESTRICTED. THIS DRAWING MEETS GLEASON GLOBAL DRAWING STANDARDS. NO MANUAL CHANGES. ACHTUNG: Weitergabe sowie Vervielfältigung dieser Unterlage, Vervielfältigung und Mitteilung ihres Inhalts ist nicht gestattet. Soweit nicht ausdrücklich zugestanden, ist jede Weitergabe oder Vervielfältigung dieser Unterlage ohne schriftliche Genehmigung der Gleason Global Drawing Standards. Manuelle Änderungen sind verboten.

CAD CREO

MODEL NAME: MENDOCINO\_MOTOR



ITEM Pos.	PART NUMBER Teile-Nr.	QTY Stck	PART NAME Benennung	C	ANNOTATION Kommentar
1	Pos.1	1	Träger Nacharbeit		
2	Pos.2	2	Distanzstange		
3	33881250	4	ISO4762-M5x14-12.9	K	
4	Pos.1	1	Träger		
5	Pos.3	1	Magnethalter		
6	CS-S-27-04-N1	1	Scheibenmagnet Ø27 / 4		
7	3611330	1	ISO10642-M4x10-8.8		
8	Pos.4	1	Rotorstütze		
9	40796140	2	ISO4762-M5x10-12.9	K	
10	-	4	Gumminoppe		
11	Pos.5	1	Rotorachse		
12	R-15-06-06-N2	2	Ringmagnetagnet Ø15/6 x 6		
13	1759812	2	ISO4026-M4x16-45H	K	
14	Pos.6	1	Rotorachse Spitze		
15	Pos.7	1	Rotorachse Ende		
16	Pos.8	1	Sechseck Wicklungen		
17	Pos.10	2	Distanzrohr		
18	Pos.9	2	Sechseck Solarpanel		
19	SOLAR_SOL2N	6	Solarzelle		

Material		Revision		Date		Modification		Responsible	
Werkstoff		Version	Änderung	Datum	Änderung	von	Zuständig		
-				21.Apr.20	Kf				
Plant / Werk									
Production-No. / Fertigungs-Nr.		Similar Part / Ähnliches Teil		Designation -EN / Benennung -EN					
		Machine / Maschine		Mendocino Motor		Designation -DE / Benennung -DE			
		Weight / Gewicht		1.06 kg		Scale / Masse in mm		1:1	
		Units / Masse		mm		Scale / Masse		1:1	
		Last Mod. / Stand vom		04.06.20		Material No. / Material-Nr.			
		Drawing No. / Zeichnungs-Nr.				Sheet / Blatt		1 of 1	