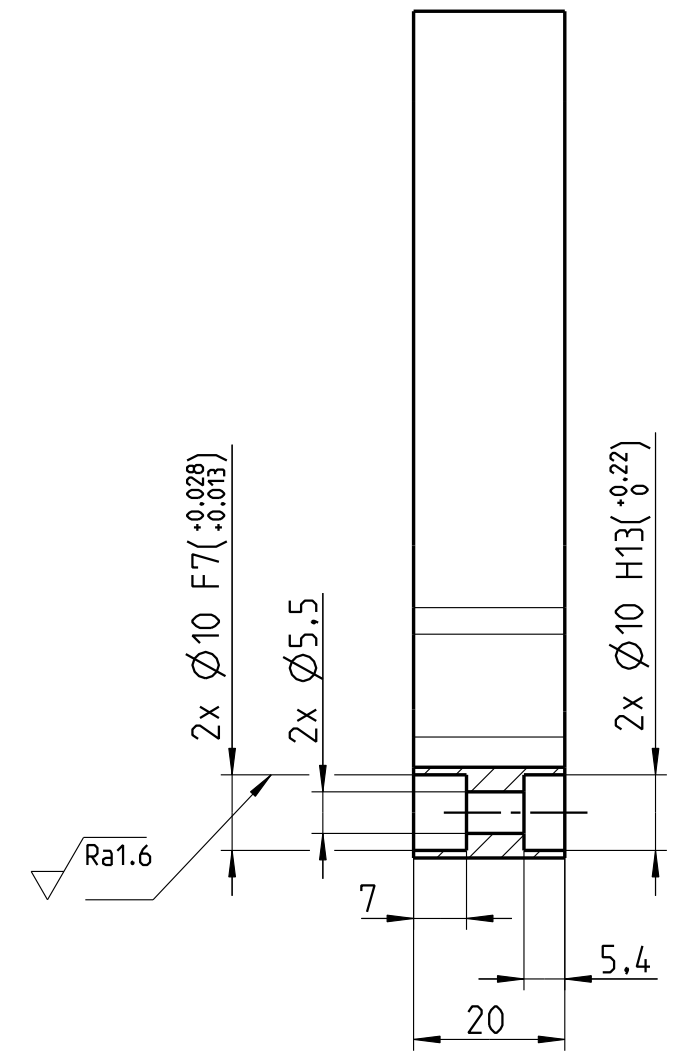
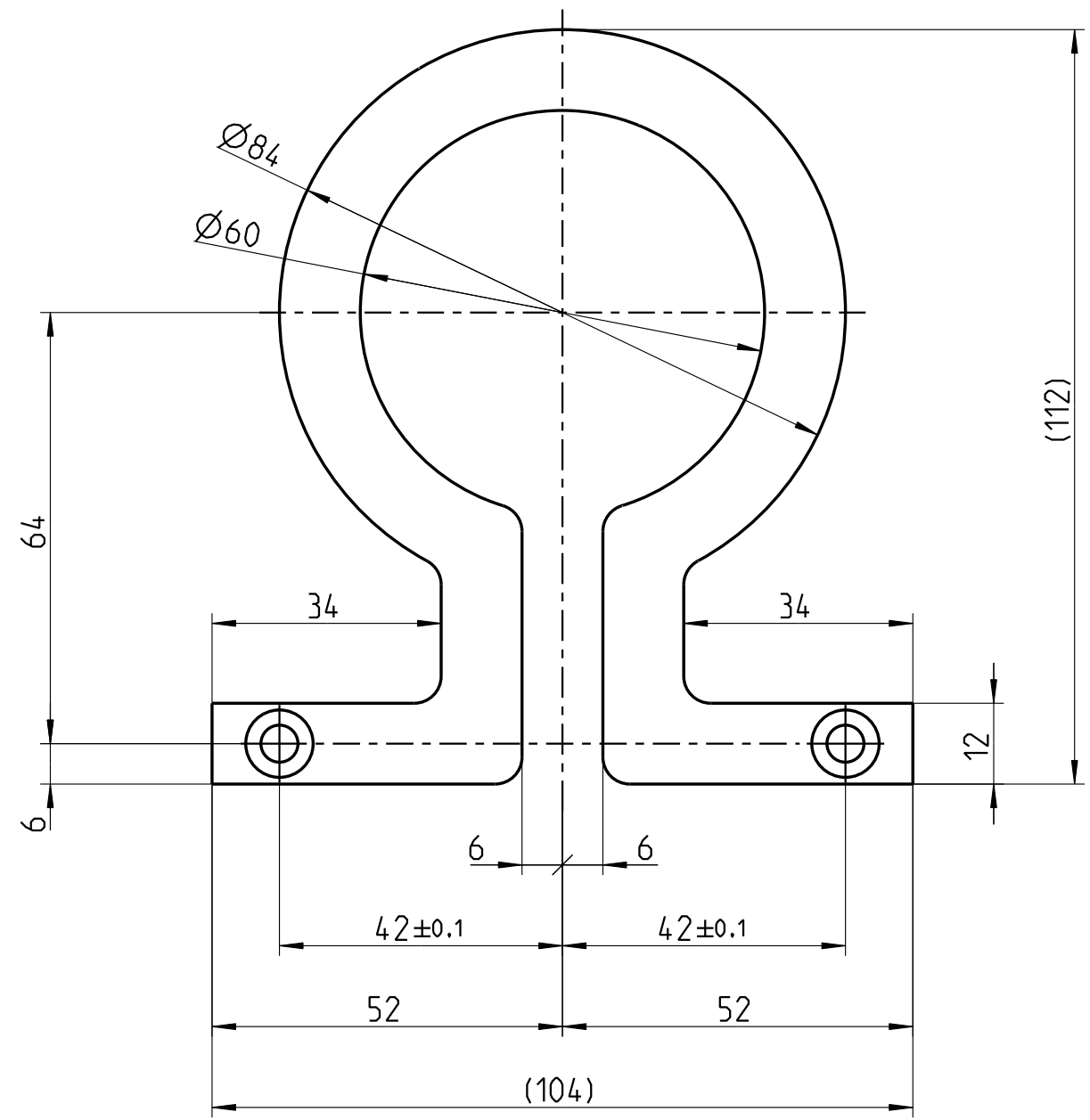
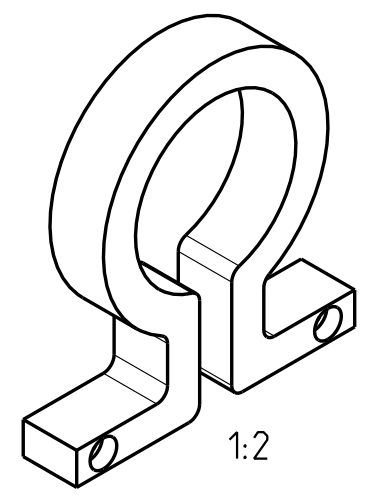


NOTICE: This DRAWING MAY INCLUDE UNPUBLISHED PROPRIETARY MATERIAL DEVELOPED BY GLEASON AND AS SUCH IS NOT TO BE COPIED, DISCLOSED OR USED IN ANY WAY OR FORM WITHOUT PRIOR WRITTEN CONSENT FROM GLEASON. CHANGES RESTRICTED. THIS DRAWING MEETS GLEASON GLOBAL DRAWING STANDARDS. NO MANUAL CHANGES.
 ACHTUNG: Weitergabe sowie Vervielfältigung dieser Unterlage, Vervielfältigung ihres Inhalts nicht gestattet. Soweit nicht ausdrücklich zugestanden. Zuwiderhandlungen verpflichten zu Schadensersatz. Alle Rechte für den Fall der Patenterteilung oder Gebrauchsmuster-Eintragung vorbehalten. Diese Zeichnung erfüllt die Gleason Global Drawing Standards. Manuelle Änderungen verboten.

CAD
CREO

MODEL NAME: POS_I_TRAEGER



$\sqrt{Ra3.2}$ ($\sqrt{Ra1.6}$) $\begin{matrix} -0.2 \\ -0.4 \end{matrix}$ $\begin{matrix} +0.4 \end{matrix}$
 Tolerierung ISO 8015
 Allgmeintoleranzen ISO 2768-mK
 Nicht bemaste Radien = R4
 Alle Masse in mm

Material Werkstoff		Aluminium			3	-	-	-	-
Heat Treat-Hardness Wärmebehandlung-Haerte		.			2	-	-	-	-
Surface Treatment Oberflächenbehandlung		.			1	-	-	-	-
Internal Plant Specs Interne Werkangaben		Production-No. Fertigungs-Nr.	0	Similar Part Ähnliches Teil	0	-	28.05.20	Kf	Kf
		Classification Klassifikation	-	Machine Maschine	Mendocino Motor		Revision Version	Modification Änderung	Responsible Zuständig
		Raw Material Rohmaterial	-	Weight Gewicht	0.22 kg		Date Datum	Modification by Geändert von	
					Designation -EN Benennung -EN	-			
					Designation -DE Benennung -DE	Träger			
					Formal A3	Units Masse in	mm	Scale Massstab	1:1
					Sheet Blatt	1 of von		1	
					Last Mod. Stand vom	02.06.20		Material No. / Material-Nr. Drawing No. / Zeichnungs-Nr.	Pos.1

